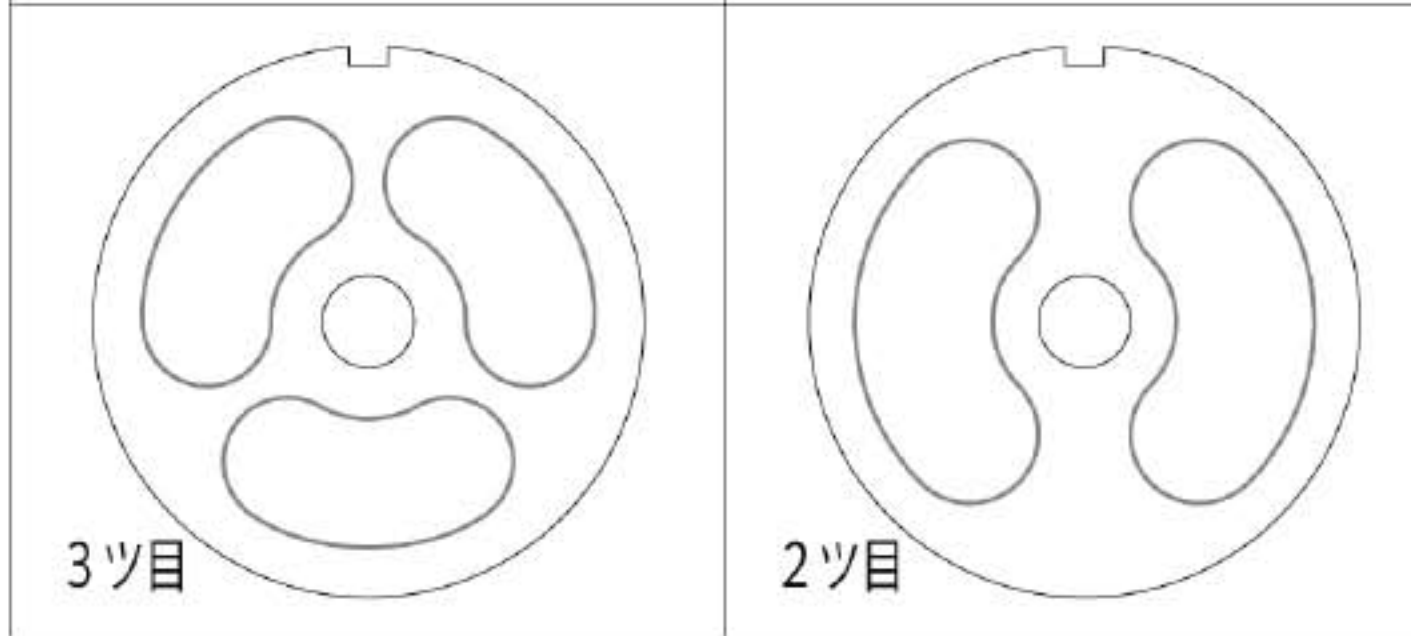


※上記図面は、イメージ図であり実際の寸法とは異なります。

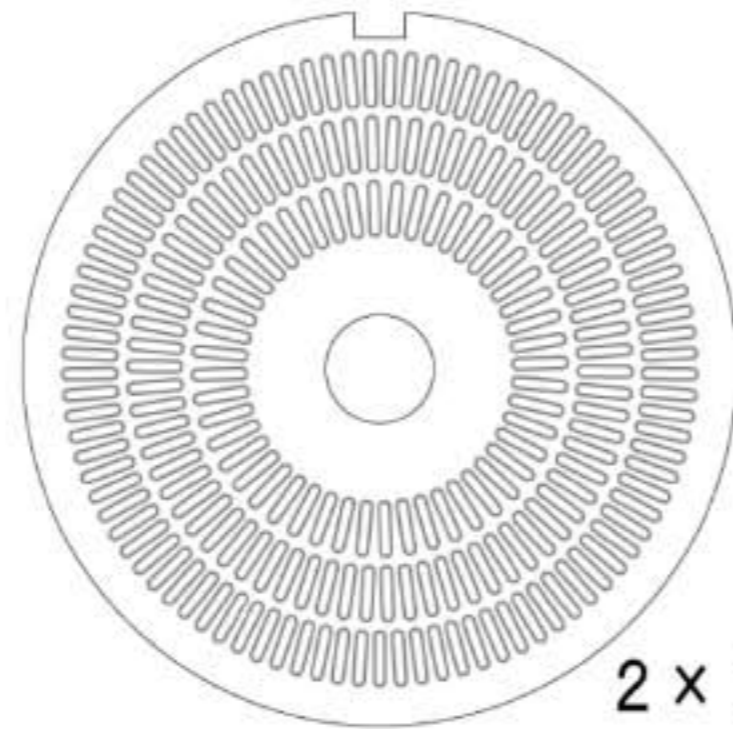
プレート穴数表

平成 23 年 5 月現在 株式会社日本キャリア工業

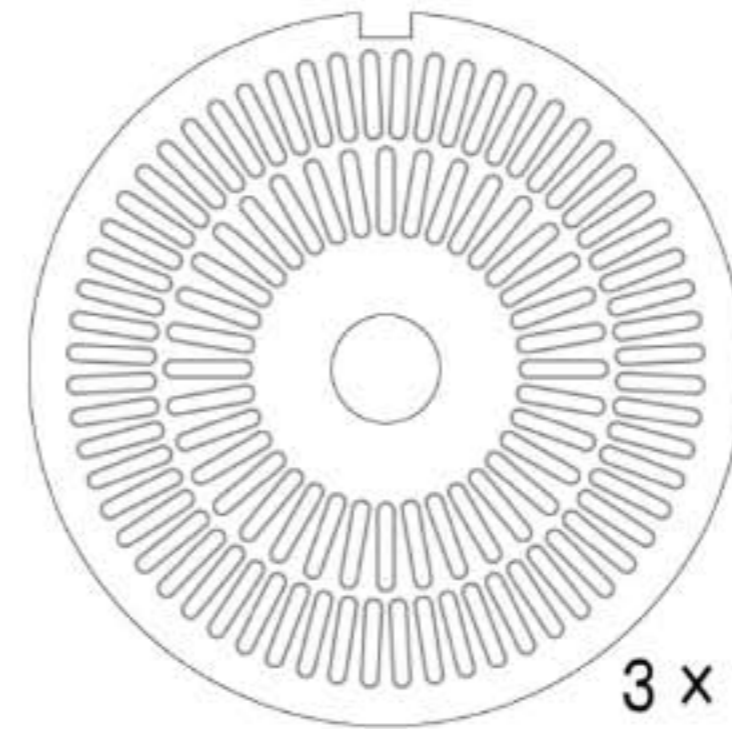
ホール径	3厘	5厘	7厘	1分	1.3分	1.5分	2分	2.5分	3分	3.5分	4分	5分	6分	6.3分	7分	
プレートサイズ	φ1.1	φ1.8	φ2.2	φ2.4	φ3.2	φ4.0	φ4.8	φ6.4	φ8.0	φ9.5	φ11.0	φ12.5	φ16.0	φ19.0	φ20.0	φ22.0
#12 φ69	828	402	281		149	90	66	36	24	16	12	9	6			
#22 φ82	1145	508	376		191	120	84	54	33	24	16	12	8	6	5	
#32 φ100	1861	767	581		316	206	149	83	54	42	24	24	12	9	7	
#42 φ130	3154	1226		828	539	365	256	155	90	71	46	33	24	14	14	10
#52 φ160			1284		711	493	341	208	143	108						



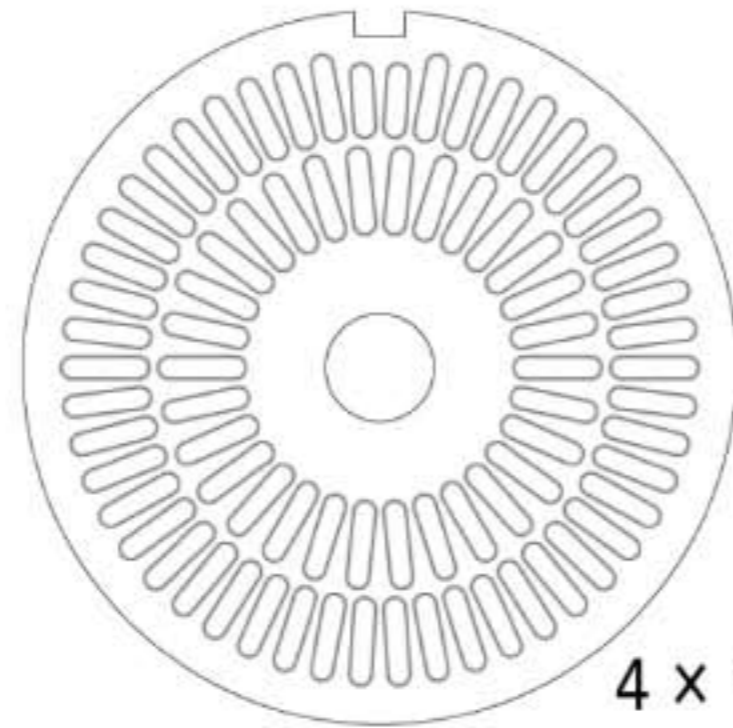
ラジアルプレート パターン図



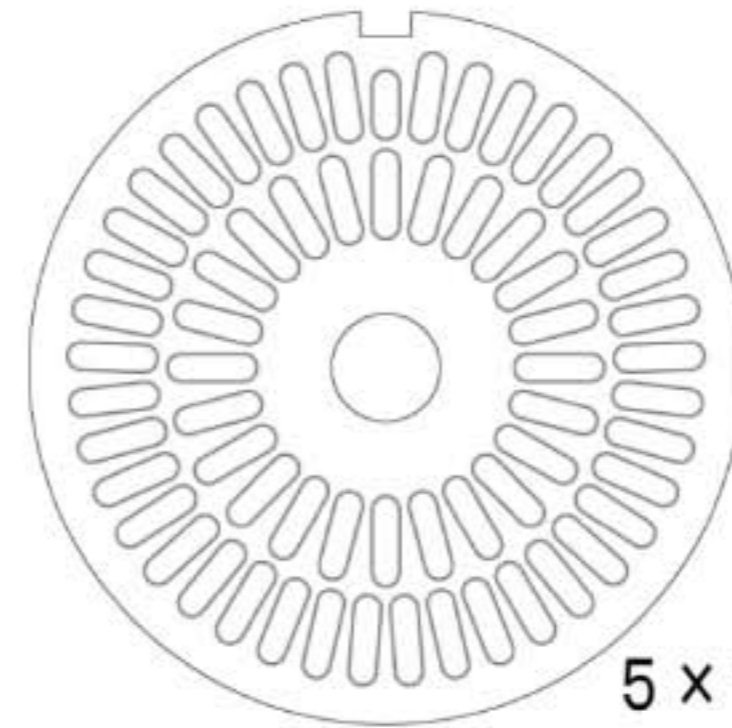
2×10



3×16



4×16



5×16